



**DEALERBOOK**  
**2024**

**STEPPENWOLF**

# DEM ALLTAG ENTFLIEHEN. SEINE FREIHEIT ERLEBEN.

Der Alltagsstress mit Familie, Arbeit und all den Verpflichtungen hat uns alle fest im Griff. Die Chance daraus auszubrechen und sich die Freiheit zu nehmen, seinen Puls zu beschleunigen, um Dampf abzulassen und frische Energie zu tanken, dafür haben wir die neue Steppenwolf E-Bike Linie entwickelt. Ob im alpinen Gelände, auf Radwanderwegen oder im urbanen Umfeld, Steppenwolf bietet das passende Bike für jede Art von Abenteuer. Gelegenheiten wie eine intensive „Power-Hour“ mit Freunden auf den Trails, der Heimweg von der Arbeit mit Umwegen durch den Stadtpark, oder die täglichen Erledigungen und Einkäufe mit dem Bike durch die Stadt - man freut sich darauf.

Die Steppenwolf Wurzeln liegen in den Pionierjahren der ersten Mountainbikes. Die Marke gehörte in den 90ern mit ihrem massiven, auffälligen Alu-Rahmen zu einer der Kultmarken in Deutschland. Individuelles Rahmendesign mit hochwertigen Komponenten und einer Geometrie, die für agile, sportliche Fahrdynamik steht, das sind Steppenwolf E-Bikes heute. Steppenwolf Bikes werden in Deutschland produziert und bieten ein hervorragendes Preis-Leistungsverhältnis sowie hohe Qualität. Die Modellpalette umfasst 18 E-Bikes, von 160 mm MTB Fully, SUV Fully, Trekking bis hin zum sportlichen Wave-Rahmen alle mit einem markanten Rahmendesign.

E-MTB

BE

WILD



# TYCOON 8.0 Di2

**STEPPEWOLF**

- // 160 mm Full Suspension
- // Shimano XT 12-fach Di2
- // Shimano EP801
- // 800 Wh Akku



## SPEZIFIKATIONEN

UVP: 6.799 €

|                   |  |                          |  |
|-------------------|--|--------------------------|--|
| Rahmengrößen      | S / M / L                                      |                          |  |
| Rahmen            | 29" Alu Full-Suspension 160 mm                 | Sattelstütze             | Steppenwolf Vario-Sattelstütze mit Remote, 125-170mm Hub je nach Rahmengröße                           |
| Gabel             | Rock Shox Lyrik 160 mm                         | Sattel                   | Steppenwolf MTB  |
| Dämpfer           | Rock Shox Deluxe 205x65 mm                     | Griffe                   | Steppenwolf MTB  |
| Bremse            | Shimano XT 4/4 Kolben                          | Motor                    | Shimano EP801, 85 Nm   |
| Schaltung         | Shimano XT 12-fach Di2 mit Free- und Autoshift | Display                  | Shimano SCEM800, Farbdisplay, Wireless-Fahrradcomputer, per E-Tube App konfigurierbar, Anpassbare Modi |
| Steuersatz        | Acros  | Connectivity             | E-Tube APP Profil Einstellung Fahrer   |
| Kettenradgarnitur | Shimano FCEM8150 165mm, 36 T                   | Akku                     | Darfon 800 Wh  |
| Bereifung Vorn    | Goodyear Newton Trail MTF 29x2,5 / 64x622 TR   | Ladegerät                | Darfon 4 A   |
| Bereifung Hinten  | Goodyear Newton Trail MTR 29x2,4 / 61x622 TR   | max. Geschwindigkeit     | 25 km/h  |
| Nabe              | Newmen FADE 28H, MS Freilauf                   | Gewicht                  | 23,9 kg  |
| Felge             | Newmen Evolution 29" Alufelgen 35 mm 28H       | Zulässiges Gesamtgewicht | 130 kg   |
| Lenker            | Steppenwolf MTB 780 mm                         |                          |  |
| Vorbau            | Steppenwolf MTB 55 mm                          |                          |  |

# TYCOON 8.0

**STEPPENWOLF**

// 160 mm Full Suspension

// Shimano XT 12-fach

// Shimano EP801

// 708 Wh Akku



## SPEZIFIKATIONEN

**UVP: 5.699 €**

|                   |   |
|-------------------|---|
| Rahmengrößen      | S / M / L                                       |
| Rahmen            | 29" Alu Full-Suspension 160 mm                  |
| Gabel             | Rock Shox Lyrik 160 mm                          |
| Dämpfer           | Rock Shox Deluxe 205x65 mm                      |
| Bremse            | Shimano XT 4/4 Kolben                           |
| Schaltung         | Shimano XT 12-fach                              |
| Steuersatz        | Acros   |
| Kettenradgarnitur | Shimano FCEM600 170mm 36 T                      |
| Bereifung Vorn    | Goodyear Newton Trail MTF<br>29x2,5 / 64x622 TR |
| Bereifung Hinten  | Goodyear Newton Trail MTR<br>29x2,4 / 61x622 TR |
| Nabe              | Boost 32H HG Freilauf<br>V:15x110 / H:12x148    |
| Felge             | 29" Alufelgen 35 mm                             |
| Lenker            | Steppenwolf MTB 780 mm                          |
| Vorbau            | Steppenwolf MTB 55 mm                           |

|                          |   |
|--------------------------|---|
| Sattelstütze             | Steppenwolf Vario-Sattelstütze<br>mit Remote, 125-170mm Hub<br>je nach Rahmengröße                              |
| Sattel                   | Steppenwolf MTB   |
| Griffe                   | Steppenwolf MTB   |
| Motor                    | Shimano EP801, 85 Nm  |
| Display                  | Shimano S-CM800, Farbdisplay,<br>Wireless-Fahrradcomputer,<br>per E-Tube App konfigurierbar,<br>Anpassbare Modi |
| Connectivity             | E-Tube APP Profil Einstellung Fahrer  |
| Akku                     | Darfon 708 Wh   |
| Ladegerät                | Darfon 4 A  |
| max. Geschwindigkeit     | 25 km/h   |
| Gewicht                  | 25,1 kg   |
| Zulässiges Gesamtgewicht | 130 kg  |

Alle Abbildungen ähnlich. Änderungen, Druckfehler und Irrtümer vorbehalten. Preisänderungen vorbehalten.

STEPPENWOLF ist eine exklusive Marke der Zweirad Union e-Mobility GmbH & Produktion Co. KG

Kyselhäuser Straße 23 | 06526 Sangerhausen | Telefon: +49 3464-9019-0 | eMail: [vertrieb@zweirad-union.com](mailto:vertrieb@zweirad-union.com)

**STEPPENWOLF**  
[www.steppenwolf-bikes.com](http://www.steppenwolf-bikes.com)

# TUNDRA 8.0

**STEPPENWOLF**

- // 140 mm Full Suspension
- // Shimano XT 12-fach
- // Shimano EP801
- // 708 Wh Akku



## SPEZIFIKATIONEN

**UVP: 5.599 €**

|                   |   |
|-------------------|---|
| Rahmengrößen      | S / M / L                                       |
| Rahmen            | 29" Alu Full-Suspension 140 mm                  |
| Gabel             | Rock Shox 140 mm                                |
| Dämpfer           | Rock Shox Deluxe 205x60 mm                      |
| Bremse            | Shimano XT 4/4 Kolben                           |
| Schaltung         | Shimano Deore/XT 12-fach                        |
| Steuersatz        | Acros   |
| Kettenradgarnitur | Shimano FCEM600 170mm, 36T                      |
| Bereifung Vorn    | Goodyear Newton Trail MTF<br>29x2,5 / 64x622 TR |
| Bereifung Hinten  | Goodyear Newton Trail MTR<br>29x2,4 / 61x622 TR |
| Nabe              | Boost 32H HG Freilauf<br>V:15x110 / H:12x148    |
| Felge             | 29" Alufelgen 35 mm                             |
| Lenker            | Steppenwolf MTB 780 mm                          |
| Vorbau            | Steppenwolf MTB 50 mm                           |

|                          |   |
|--------------------------|---|
| Sattelstütze             | Steppenwolf Vario-Sattelstütze<br>mit Remote, 125-170mm Hub<br>je nach Rahmengröße                              |
| Sattel                   | Steppenwolf MTB   |
| Griffe                   | Steppenwolf MTB   |
| Motor                    | Shimano EP801, 85 Nm  |
| Display                  | Shimano SCEM800, Farbdisplay,<br>Wireless-Fahrradcomputer,<br>per E-Tube App konfigurierbar,<br>Anpassbare Modi |
| Connectivity             | E-Tube APP Profil Einstellung Fahrer  |
| Akku                     | Darfon 708 Wh   |
| Ladegerät                | Darfon 4 A  |
| max. Geschwindigkeit     | 25 km/h   |
| Gewicht                  | 24,7 kg   |
| Zulässiges Gesamtgewicht | 130 kg  |

# TUNDRA 6.0

**STEPPENWOLF**

- // 140 mm Full Suspension
- // Shimano Deore 12-fach
- // Shimano EP6
- // 708 Wh Akku



## SPEZIFIKATIONEN

**UVP: 4.499 €**

| Rahmengrößen      | S / M / L                                       |
|-------------------|---|
| Rahmen            | 29" Alu Full-Suspension 140 mm                  |
| Gabel             | RST Blade Coil 140 mm                           |
| Dämpfer           | RST Mono 205x60 mm                              |
| Bremse            | Shimano MT420/410 4/2 Kolben                    |
| Schaltung         | Shimano Deore 12-fach                           |
| Steuersatz        | Acros   |
| Kettenradgarnitur | Shimano FCEM600 170 mm 36T                      |
| Bereifung Vorn    | Goodyear Newton Trail MTF<br>29x2,5 / 64x622 TR |
| Bereifung Hinten  | Goodyear Newton Trail MTR<br>29x2,4 / 61x622 TR |
| Nabe              | Boost 32H HG Freilauf<br>V:15x110 / H:12x148    |
| Felge             | 29" Alufelgen 35 mm                             |
| Lenker            | Steppenwolf MTB 780 mm                          |
| Vorbau            | Steppenwolf MTB 50 mm                           |

|                          |  |
|--------------------------|--|
| Sattelstütze             | Steppenwolf Vario-Sattelstütze mit Remote, 125-170mm Hub je nach Rahmengröße                           |
| Sattel                   | Steppenwolf MTB  |
| Griffe                   | Steppenwolf MTB  |
| Motor                    | Shimano EP6, 85 Nm   |
| Display                  | Shimano SCEM600, Farbdisplay, Wireless-Fahrradcomputer, per E-Tube App konfigurierbar, Anpassbare Modi |
| Connectivity             | E-Tube APP Profil Einstellung Fahrer   |
| Akku                     | Darfon 708 Wh  |
| Ladegerät                | Darfon 4A  |
| max. Geschwindigkeit     | 25 km/h  |
| Gewicht                  | 26,7 kg  |
| Zulässiges Gesamtgewicht | 130 kg   |

Alle Abbildungen ähnlich. Änderungen, Druckfehler und Irrtümer vorbehalten. Preisänderungen vorbehalten.

STEPPENWOLF ist eine exklusive Marke der Zweirad Union e-Mobility GmbH & Produktion Co. KG  
Kyselhäuser Straße 23 | 06526 Sangerhausen | Telefon: +49 3464-9019-0 | eMail: [vertrieb@zweirad-union.com](mailto:vertrieb@zweirad-union.com)

  
**STEPPENWOLF**  
[www.steppenwolf-bikes.com](http://www.steppenwolf-bikes.com)

# TAIGA 8.0

**STEPPEWOLF**

// RockShox Recon 120 mm

// Shimano XT 12-fach

// Shimano EP801

// 708 Wh Akku



## SPEZIFIKATIONEN

UVP: 4.599 €

|                   |   |
|-------------------|---|
| Rahmengrößen      | S / M / L   |
| Rahmen            | 29" Alu Hardtail 120 mm                               |
| Gabel             | Rock Shox Recon 120 mm                                |
| Bremse            | Shimano XT 4/4 Kolben                                 |
| Schaltung         | Shimano Deore/XT 12-fach                              |
| Steuersatz        | Acros   |
| Kettenradgarnitur | Shimano FCEM600 170 mm, 36T                           |
| Bereifung         | Goodyear Peak<br>29x2,4 / 61-622 TR                   |
| Nabe              | Newmen Boost 28H, MS Freilauf<br>15x110, 12x148 Boost |
| Felge             | Newmen Performance<br>29" Alufelge 30 mm              |
| Lenker            | SteppeWolf MTB 780 mm                                 |
| Vorbau            | SteppeWolf MTB 55 mm                                  |
| Sattelstütze      | SteppeWolf Vario 125-170 mm Hub                       |
| Sattel            | SteppeWolf MTB  |
| Griffe            | SteppeWolf MTB  |

|                          |   |
|--------------------------|---|
| Motor                    | Shimano EP801, 85 Nm  |
| Display                  | Shimano SCEM800, Farbdisplay,<br>Wireless-Fahrradcomputer,<br>per E-Tube App konfigurierbar,<br>Anpassbare Modi |
| Connectivity             | E-Tube APP Profil Einstellung Fahrer  |
| Akku                     | Darfon 708 Wh   |
| Ladegerät                | Darfon 4 A  |
| max. Geschwindigkeit     | 25 km/h   |
| Gewicht                  | 21,5 kg   |
| Zulässiges Gesamtgewicht | 130 kg  |



# TAIGA 6.0

**STEPPENWOLF**

- // RST Blade Air 120 mm
- // Shimano Deore 12-fach
- // Shimano EP6
- // 708 Wh Akku



## SPEZIFIKATIONEN

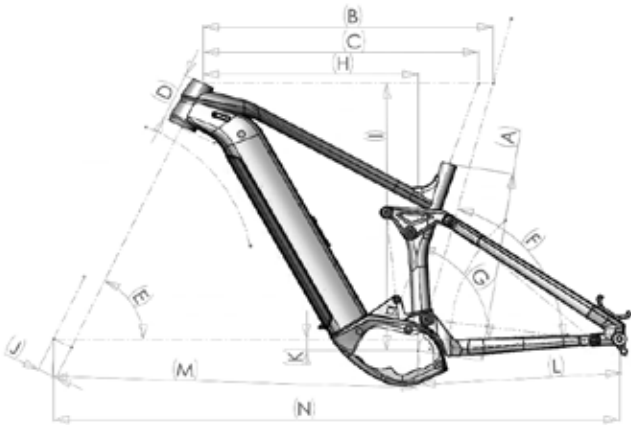
**UVP: 3.999 €**

|                   |  |
|-------------------|--|
| Rahmengrößen      | S / M / L                                    |
| Rahmen            | 29" Alu Hardtail 120 mm                      |
| Gabel             | RST Blade Air 120 mm                         |
| Bremse            | Shimano MT420/410 4/2 Kolben                 |
| Schaltung         | Shimano Deore 12-fach                        |
| Steuersatz        | Acros  |
| Kettenradgarnitur | Shimano FCEM600 170 mm, 36T                  |
| Bereifung         | Goodyear Peak<br>29x2,4 / 61-622 TR          |
| Nabe              | Boost 32H HG Freilauf<br>V:15x110 / H:12x148 |
| Felge             | 29" Alufelge 30 mm                           |
| Lenker            | Steppenwolf MTB 780 mm                       |
| Vorbau            | Steppenwolf MTB 50 mm                        |
| Sattelstütze      | Steppenwolf Vario 125-170 mm Hub             |
| Sattel            | Steppenwolf MTB                              |
| Griffe            | Steppenwolf MTB                              |
| Motor             | Shimano EP6, 85 Nm                           |

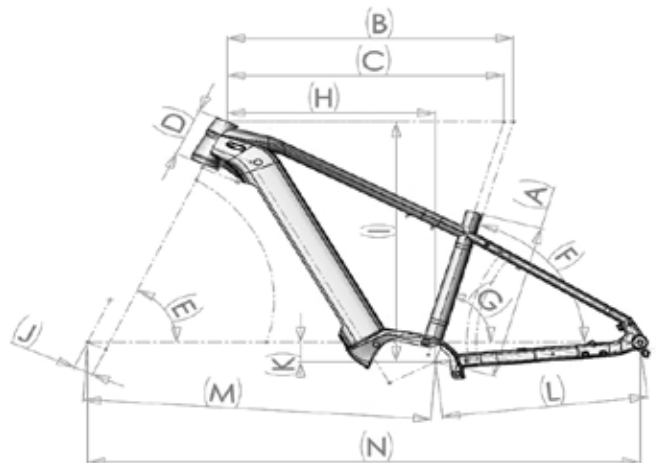
|                          |   |
|--------------------------|---|
| Display                  | Shimano SCEM600, Farbdisplay,<br>Wireless-Fahrradcomputer,<br>per E-Tube App konfigurierbar,<br>Anpassbare Modi |
| Connectivity             | E-Tube APP Profil Einstellung Fahrer  |
| Akku                     | Darfon 708Wh  |
| Ladegerät                | Darfon 4A   |
| max. Geschwindigkeit     | 25 km/h   |
| Gewicht                  | 24,5 kg   |
| Zulässiges Gesamtgewicht | 130 kg  |

## GEOMETRIEDATEN MTB

|                     | TYCOON  |         |         | TUNDRA  |         |         | TAIGA   |         |         |
|---------------------|---------|---------|---------|---------|---------|---------|---------|---------|---------|
|                     | S       | M       | L       | S       | M       | L       | S       | M       | L       |
| Rahmengröße         |         |         |         |         |         |         |         |         |         |
| Seattube length     | 410 mm  | 440 mm  | 470 mm  | 410 mm  | 440 mm  | 470 mm  | 390 mm  | 440 mm  | 480 mm  |
| Eff. Toptube length | 629 mm  | 643 mm  | 662 mm  | 638 mm  | 647 mm  | 666 mm  | 625 mm  | 640 mm  | 655 mm  |
| Toptube length      | 595 mm  | 610 mm  | 630 mm  | 600 mm  | 610 mm  | 630 mm  | 604 mm  | 619 mm  | 634 mm  |
| Headtube length     | 100 mm  | 110 mm  | 120 mm  | 100 mm  | 110 mm  | 120 mm  | 120 mm  | 120 mm  | 130 mm  |
| Headtube angle      | 65 °    | 65 °    | 65 °    | 65 °    | 65 °    | 65 °    | 66 °    | 66 °    | 66 °    |
| Eff. Seattube angle | 75 °    | 75 °    | 75 °    | 75 °    | 75 °    | 75 °    | 75 °    | 75 °    | 75 °    |
| Seattube angle      | 71 °    | 71 °    | 71 °    | 72 °    | 72 °    | 72 °    | 75 °    | 75 °    | 75 °    |
| Reach               | 464 mm  | 476 mm  | 493 mm  | 478 mm  | 485 mm  | 502 mm  | 455 mm  | 470 mm  | 482 mm  |
| Stack               | 613 mm  | 622 mm  | 631 mm  | 594 mm  | 603 mm  | 613 mm  | 613 mm  | 613 mm  | 622 mm  |
| Fork Offset         | 44 mm   | 44 mm   | 44 mm   | 44 mm   | 44 mm   | 44 mm   | 44 mm   | 44 mm   | 44 mm   |
| Bottom bracket drop | 27 mm   | 27 mm   | 27 mm   | 23 mm   | 23 mm   | 23 mm   | 50 mm   | 50 mm   | 50 mm   |
| Chainstay length    | 448 mm  | 448 mm  | 448 mm  | 448 mm  | 448 mm  | 448 mm  | 450 mm  | 450 mm  | 450 mm  |
| Front center        | 793 mm  | 809 mm  | 831 mm  | 794 mm  | 805 mm  | 826 mm  | 762 mm  | 777 mm  | 793 mm  |
| Wheelbase           | 1240 mm | 1256 mm | 1277 mm | 1241 mm | 1252 mm | 1273 mm | 1207 mm | 1222 mm | 1239 mm |



TYCOON / TUNDRA



TAIGA

E-SUV

BE

WILD

# TUNDRA SUV 6.0

# STEPPENWOLF

- // 140 mm Full Suspension
- // Shimano Deore 12-fach
- // Shimano EP6
- // 708 Wh Akku



## SPEZIFIKATIONEN

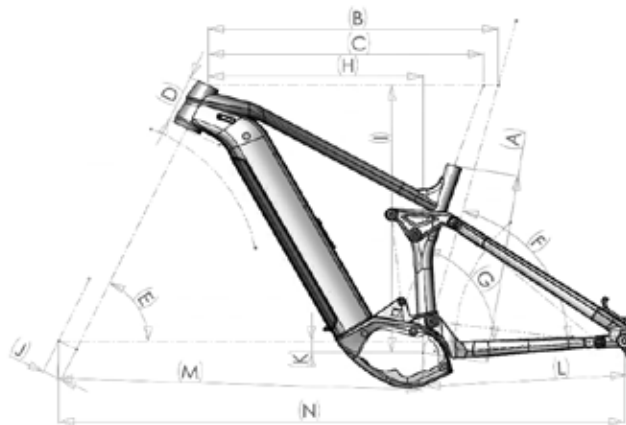
UVP: 4.799 €

|                   |   |
|-------------------|---|
| Rahmengrößen      | S / M / L                                       |
| Rahmen            | 29" Alu Full-Suspension 140 mm                  |
| Gabel             | RST Blade Coil 140 mm                           |
| Dämpfer           | RST Mono 205x60 mm                              |
| Beleuchtung       | Litemove 90 Lux                                 |
| Bremse            | Shimano MT420/410 4/2 Kolben                    |
| Schaltung         | Shimano Deore 12-fach                           |
| Steuersatz        | Acros integrierte Kabelführung                  |
| Kettenradgarnitur | Shimano FCEM600 170mm, 36T                      |
| Bereifung         | Goodyear Escape Ultimate TR<br>29x2,35 / 60-622 |
| Nabe              | Boost 32H HG Freilauf<br>V:15x110 / H:12x148    |
| Felge             | 29" Alufelge 30 mm                              |
| Lenker            | Steppenwolf MTB 780 mm                          |
| Vorbau            | Steppenwolf MTB 70 mm                           |
| Sattel            | Steppenwolf MTB                                 |
| Griffe            | Steppenwolf MTB                                 |

|                          |   |
|--------------------------|---|
| Sattelstütze             | Steppenwolf Vario-Sattelstütze<br>mit Remote, 125-170mm Hub<br>je nach Rahmengröße                              |
| Schutzbleche             | Aluminum, 68 mm   |
| Gepäckträger             | Steppenwolf Aluminium, bis 12 kg  |
| Ständer                  | Hinterbauständer Fix 18   |
| Motor                    | Shimano EP6, 85 Nm  |
| Display                  | Shimano SCEM600, Farbdisplay,<br>Wireless-Fahrradcomputer,<br>per E-Tube App konfigurierbar,<br>Anpassbare Modi |
| Connectivity             | E-Tube APP Profil Einstellung Fahrer  |
| Akku                     | Darfon 708 Wh   |
| Ladegerät                | Darfon 4 A  |
| max. Geschwindigkeit     | 25 km/h   |
| Gewicht                  | 28,5 kg   |
| Zulässiges Gesamtgewicht | 130 kg  |

## GEOMETRIEDATEN SUV

| Rahmengröße         | TUNDRA SUV |         |         |
|---------------------|------------|---------|---------|
|                     | S          | M       | L       |
| Seattube length     | 410 mm     | 440 mm  | 470 mm  |
| Eff. Toptube length | 638 mm     | 647 mm  | 666 mm  |
| Toptube length      | 600 mm     | 610 mm  | 630 mm  |
| Headtube length     | 100 mm     | 110 mm  | 120 mm  |
| Headtube angle      | 65 °       | 65 °    | 65 °    |
| Eff. Seattube angle | 75 °       | 75 °    | 75 °    |
| Seattube angle      | 72 °       | 72 °    | 72 °    |
| Reach               | 478 mm     | 485 mm  | 502 mm  |
| Stack               | 594 mm     | 603 mm  | 613 mm  |
| Fork Offset         | 44 mm      | 44 mm   | 44 mm   |
| Bottom bracket drop | 23 mm      | 23 mm   | 23 mm   |
| Chainstay length    | 448 mm     | 448 mm  | 448 mm  |
| Front center        | 794 mm     | 805 mm  | 826 mm  |
| Wheelbase           | 1241 mm    | 1252 mm | 1273 mm |



TUNDRA

E-TREKKING

BE

FREE



www.steppenwolf-bikes.com

# TRANSTERRA SPORT 6.1 Di2

**STEPPEWOLF**

- // RockShox Recon 100 mm
- // Shimano Cues 11-fach Di2
- // Shimano EP6
- // 708 Wh Akku



## SPEZIFIKATIONEN

**UVP: 4.699 €**

|                   |   |
|-------------------|---|
| Rahmengrößen      | S / M / L                                       |
| Rahmen            | 28" Alu Diamant City                            |
| Gabel             | Rock Shox Recon 100 mm                          |
| Beleuchtung       | Litemove 90 Lux                                 |
| Bremse            | Shimano MT420/410 4/2 Kolben                    |
| Schaltung         | Shimano Di2 11-fach<br>mit Free- und Autoshift  |
| Steuersatz        | Acros integrierte Kabelführung                  |
| Kettenradgarnitur | Shimano FCEM600 170 mm, 44T                     |
| Bereifung         | Goodyear Transit Tour,<br>28x2.0 50-622         |
| Nabe              | Newmen Boost 32H HG Freilauf<br>15x110 / 12x148 |
| Felge             | Newmen Performance<br>25x622 Alufelge           |
| Lenker            | Steppenwolf City 680 mm                         |
| Vorbau            | Steppenwolf City 90 mm                          |
| Sattelstütze      | Steppenwolf City 350 mm                         |

|                          |   |
|--------------------------|---|
| Sattel                   | Steppenwolf City  |
| Griffe                   | Steppenwolf Ergo  |
| Schutzbleche             | SKS 56 mm   |
| Gepäckträger             | Steppenwolf Aluminium, bis 27 kg  |
| Ständer                  | Hinterbauständer KSA 40   |
| Motor                    | Shimano EP6, 85 Nm  |
| Display                  | Shimano SCEM600, Farbdisplay,<br>Wireless-Fahrradcomputer,<br>per E-Tube App konfigurierbar,<br>Anpassbare Modi |
| Connectivity             | E-Tube APP Profil Einstellung Fahrer  |
| Akku                     | Darfon 708 Wh   |
| Ladegerät                | Darfon 4 A  |
| max. Geschwindigkeit     | 25 km/h   |
| Gewicht                  | 25,7 kg   |
| Zulässiges Gesamtgewicht | 130 kg  |

# TRANSTERRA SPORT 6.1

**STEPPEWOLF**

- // RST Blade Coil 100 mm
- // Shimano Cues 11-fach
- // Shimano EP6
- // 708 Wh Akku



## SPEZIFIKATIONEN

UVP: 4.199 €

|                   |  |
|-------------------|--|
| Rahmengrößen      | S / M / L                                      |
| Rahmen            | 28" Alu Diamant City                           |
| Gabel             | RST Blade Coil 100 mm                          |
| Beleuchtung       | Litemove 90 Lux                                |
| Bremse            | Shimano MT200 2/2 Kolben                       |
| Schaltung         | Shimano Cues 11-fach                           |
| Steuersatz        | Acros integrierte Kabelführung                 |
| Kettenradgarnitur | Shimano FCEM600 170 mm, 44T                    |
| Bereifung         | Goodyear Transit Tour<br>28x2.0 50-622         |
| Nabe              | Boost 32H HG Freilauf<br>V: 15x110 / H: 12x148 |
| Felge             | 28" Alufelge 25 mm                             |
| Lenker            | Steppenwolf City 680 mm                        |
| Vorbau            | Steppenwolf City 90 mm                         |
| Sattelstütze      | Steppenwolf City 350 mm                        |
| Sattel            | Steppenwolf City                               |
| Griffe            | Steppenwolf Ergo                               |

|                          |   |
|--------------------------|---|
| Schutzbleche             | SKS 56 mm   |
| Gepäckträger             | Steppenwolf Aluminium, bis 27 kg  |
| Ständer                  | Hinterbauständer Fix 40   |
| Motor                    | Shimano EP6, 85 Nm  |
| Display                  | Shimano SCEM600, Farbdisplay,<br>Wireless-Fahrradcomputer,<br>per E-Tube App konfigurierbar,<br>Anpassbare Modi |
| Connectivity             | E-Tube APP Profil Einstellung Fahrer  |
| Akku                     | Darfon 708 Wh   |
| Ladegerät                | Darfon 4 A  |
| max. Geschwindigkeit     | 25 km/h   |
| Gewicht                  | 25,7 kg   |
| Zulässiges Gesamtgewicht | 130 kg  |



# TRANSTERRA SPORT 6.0

**STEPPEWOLF**

- // RST Blade Coil 100 mm
- // Shimano Cues 10-fach
- // Shimano EP6
- // 708 Wh Akku



## SPEZIFIKATIONEN

**UVP: 3.999 €**

|                   |  |
|-------------------|--|
| Rahmengrößen      | S / M / L                                      |
| Rahmen            | 28" Alu Diamant City                           |
| Gabel             | RST Blade Coil 100 mm                          |
| Beleuchtung       | Litemove 90 Lux                                |
| Bremse            | Shimano MT200 2/2 Kolben                       |
| Schaltung         | Shimano Cues 10-fach                           |
| Steuersatz        | Acros integrierte Kabelführung                 |
| Kettenradgarnitur | Shimano FCEM600 170 mm, 44T                    |
| Bereifung         | Goodyear Transit Tour,<br>28x2.0 50-622        |
| Nabe              | Boost 32H HG Freilauf<br>V: 15x110 / H: 12x148 |
| Felge             | 28" Alufelge 25 mm                             |
| Lenker            | Steppenwolf City 680 mm                        |
| Vorbau            | Steppenwolf City 90 mm                         |
| Sattelstütze      | Steppenwolf City 350 mm                        |
| Sattel            | Steppenwolf City                               |
| Griffe            | Steppenwolf Ergo                               |

|                          |   |
|--------------------------|---|
| Schutzbleche             | SKS 56 mm   |
| Gepäckträger             | Steppenwolf Aluminium, bis 27 kg  |
| Ständer                  | Hinterbauständer Fix 40   |
| Motor                    | Shimano EP6, 85 Nm  |
| Display                  | Shimano SCEM600, Farbdisplay,<br>Wireless-Fahrradcomputer,<br>per E-Tube App konfigurierbar,<br>Anpassbare Modi |
| Connectivity             | E-Tube APP Profil Einstellung Fahrer  |
| Akku                     | Darfon 708 Wh   |
| Ladegerät                | Darfon 4 A  |
| max. Geschwindigkeit     | 25 km/h   |
| Gewicht                  | 25,7 kg   |
| Zulässiges Gesamtgewicht | 130 kg  |

# TRANSTERRA COMFORT 6.1 Di2

**STEPPEWOLF**

- // RockShox Recon 100 mm
- // Shimano Cues 11-fach Di2
- // Shimano EP6
- // 708 Wh Akku



## SPEZIFIKATIONEN

**UVP: 4.699 €**

|                   |   |
|-------------------|---|
| Rahmengrößen      | S / M / L   |
| Rahmen            | 28" Alu Trapez City                                   |
| Gabel             | Rock Shox Recon 100mm                                 |
| Beleuchtung       | Litemove 90 Lux                                       |
| Bremse            | Shimano MT420/410 4/2 Kolben                          |
| Schaltung         | Shimano Di2 11-fach<br>mit Free- und Autoshift        |
| Steuersatz        | Acros integrierte Kabelführung                        |
| Kettenradgarnitur | Shimano FCEM600 170mm, 44T                            |
| Bereifung         | Goodyear Transit Tour,<br>28x2.0 50-622               |
| Nabe              | Newmen Boost 32H HG Freilauf<br>V: 15x110 / H: 12x148 |
| Felge             | Newmen Performance<br>25x622 Alufelge                 |
| Lenker            | Steppenwolf City 680 mm                               |
| Vorbau            | Steppenwolf City 90 mm                                |
| Sattelstütze      | Steppenwolf City 350 mm                               |

|                          |   |
|--------------------------|---|
| Sattel                   | Steppenwolf City  |
| Griffe                   | Steppenwolf Ergo  |
| Schutzbleche             | SKS 56 mm   |
| Gepäckträger             | Steppenwolf Aluminium, bis 27 kg  |
| Ständer                  | Hinterbauständer Fix 40   |
| Motor                    | Shimano EP6, 85 Nm  |
| Display                  | Shimano SCEM600, Farbdisplay,<br>Wireless-Fahrradcomputer,<br>per E-Tube App konfigurierbar,<br>Anpassbare Modi |
| Connectivity             | E-Tube APP Profil Einstellung Fahrer  |
| Akku                     | Darfon 708 Wh   |
| Ladegerät                | Darfon 4 A  |
| max. Geschwindigkeit     | 25 km/h   |
| Gewicht                  | 25,7 kg   |
| Zulässiges Gesamtgewicht | 130 kg  |

# TRANSTERRA COMFORT 6.1

**STEPPENWOLF**

- // RST Blade Coil 100 mm
- // Shimano Cues 11-fach
- // Shimano EP6
- // 708 Wh Akku



## SPEZIFIKATIONEN

UVP: 4.199 €

|                   |  |
|-------------------|--|
| Rahmengrößen      | S / M / L                                      |
| Rahmen            | 28" Alu Trapez City                            |
| Gabel             | RST Blade Coil 100 mm                          |
| Beleuchtung       | Litemove 90 Lux                                |
| Bremse            | Shimano MT200 2/2 Kolben                       |
| Schaltung         | Shimano Cues 11-fach                           |
| Steuersatz        | Acros integrierte Kabelführung                 |
| Kettenradgarnitur | Shimano FCEM600 170 mm, 44T                    |
| Bereifung         | Goodyear Transit Tour,<br>28x2.0 50-622        |
| Nabe              | Boost 32H HG Freilauf<br>V: 15x110 / H: 12x148 |
| Felge             | 28" Alufelge 25 mm                             |
| Lenker            | Steppenwolf City 680 mm                        |
| Vorbau            | Steppenwolf City 90 mm                         |
| Sattelstütze      | Steppenwolf City 350 mm                        |
| Sattel            | Steppenwolf City                               |
| Griffe            | Steppenwolf Ergo                               |

|                          |   |
|--------------------------|---|
| Schutzbleche             | SKS 56 mm   |
| Gepäckträger             | Steppenwolf Aluminium, bis 27 kg  |
| Ständer                  | Hinterbauständer Fix 40   |
| Motor                    | Shimano EP6, 85 Nm  |
| Display                  | Shimano SCEM600, Farbdisplay,<br>Wireless-Fahrradcomputer,<br>per E-Tube App konfigurierbar,<br>Anpassbare Modi |
| Connectivity             | E-Tube APP Profil Einstellung Fahrer  |
| Akku                     | Darfon 708 Wh   |
| Ladegerät                | Darfon 4 A  |
| max. Geschwindigkeit     | 25 km/h   |
| Gewicht                  | 25,7 kg   |
| Zulässiges Gesamtgewicht | 130 kg  |

# TRANSTERRA COMFORT 6.0

**STEPPEWOLF**

- // RST Blade Coil 100 mm
- // Shimano Cues 10-fach
- // Shimano EP6
- // 708 Wh Akku



## SPEZIFIKATIONEN

**UVP: 3.999 €**

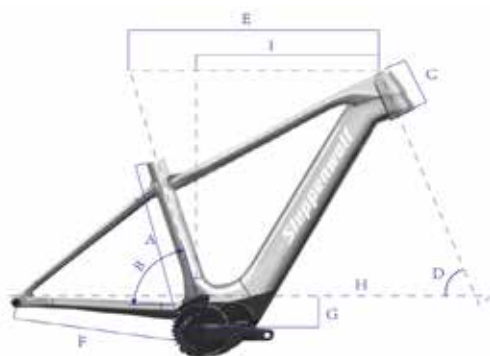
|                   |  |
|-------------------|--|
| Rahmengrößen      | S / M / L                                      |
| Rahmen            | 28" Alu Trapez City                            |
| Gabel             | RST Blade Coil 100 mm                          |
| Beleuchtung       | Litemove 90 Lux                                |
| Bremse            | Shimano MT200 2/2 Kolben                       |
| Schaltung         | Shimano Cues 10-fach                           |
| Steuersatz        | Acros integrierte Kabelführung                 |
| Kettenradgarnitur | Shimano FCEM600 170 mm, 44T                    |
| Bereifung         | Goodyear Transit Tour,<br>28x2.0 50-622        |
| Nabe              | Boost 32H HG Freilauf<br>V: 15x110 / H: 12x148 |
| Felge             | 28" Alufelge 25 mm                             |
| Lenker            | Steppenwolf City 680 mm                        |
| Vorbau            | Steppenwolf City 90 mm                         |
| Sattelstütze      | Steppenwolf City 350 mm                        |
| Sattel            | Steppenwolf City                               |
| Griffe            | Steppenwolf Ergo                               |

|                          |   |
|--------------------------|---|
| Schutzbleche             | SKS 56 mm   |
| Gepäckträger             | Steppenwolf Aluminium, bis 27 kg  |
| Ständer                  | Hinterbauständer Fix 40   |
| Motor                    | Shimano EP6, 85 Nm  |
| Display                  | Shimano SCEM600, Farbdisplay,<br>Wireless-Fahrradcomputer,<br>per E-Tube App konfigurierbar,<br>Anpassbare Modi |
| Connectivity             | E-Tube APP Profil Einstellung Fahrer  |
| Akku                     | Darfon 708 Wh   |
| Ladegerät                | Darfon 4 A  |
| max. Geschwindigkeit     | 25 km/h   |
| Gewicht                  | 25,7 kg   |
| Zulässiges Gesamtgewicht | 130 kg  |

## GEOMETRIEDATEN TREKKING

| TRANSTERRA SPORT    |        |        |        |
|---------------------|--------|--------|--------|
| Rahmengröße         | S      | M      | L      |
| Frame height (cm)   | 490    | 530    | 570    |
| Seat tube angle     | 74,5   | 74,5   | 74,5   |
| Head tube length    | 150    | 160    | 170    |
| Head tube angle     | 67,5°  | 67,5°  | 67,5°  |
| Top Tube horizontal | 620    | 640    | 660    |
| Chain stay length   | 475    | 475    | 475    |
| Bottom bracket drop | 50     | 50     | 50     |
| Wheelbase           | 1225,6 | 1246,9 | 1268,2 |
| Reach               | 465,7  | 483,2  | 500,6  |

| TRANSTERRA COMFORT  |        |        |        |
|---------------------|--------|--------|--------|
| Rahmengröße         | S      | M      | L      |
| Frame height (cm)   | 450    | 490    | 530    |
| Seat tube angle     | 74,5   | 74,5   | 74,5   |
| Head tube length    | 150    | 150    | 160    |
| Head tube angle     | 67,5°  | 67,5°  | 67,5°  |
| Top Tube horizontal | 620    | 620    | 640    |
| Chain stay length   | 475    | 475    | 475    |
| Bottom bracket drop | 50     | 50     | 50     |
| Wheelbase           | 1225,6 | 1225,6 | 1246,5 |
| Reach               | 465,7  | 465,7  | 483,2  |



TRANSTERRA SPORT



TRANSTERRA COMFORT

**E-URBAN**

**BE**

**FREE**



# TALIS WAVE 6.1 Di2

**STEPPEWOLF**

- // RockShox Recon 100 mm
- // Shimano Cues 11-fach Di2
- // Shimano EP6
- // 708 Wh Akku



## SPEZIFIKATIONEN

**UVP: 4.699 €**

|                   |  |
|-------------------|--|
| Rahmengrößen      | S / M / L  |
| Rahmen            | 28" Alu Wave City                                  |
| Gabel             | Rock Shox Recon 100mm                              |
| Beleuchtung       | Litemove 90 Lux                                    |
| Bremse            | Shimano MT420/410 4/2 Kolben                       |
| Schaltung         | Shimano Di2 Cues 11-fach mit Free- und Autoshift   |
| Steuersatz        | Acros integrierte Kabelführung                     |
| Kettenradgarnitur | Shimano FCEM600 170 mm, 44T                        |
| Bereifung         | Goodyear Transit Tour, 28x2.0 50-622               |
| Nabe              | Newmen Boost 32H HG Freilauf V: 15x110 / H: 12x148 |
| Felge             | Newmen Performance 25x622 Alufelge                 |
| Lenker            | Steppenwolf City 680 mm                            |
| Vorbau            | Steppenwolf City 90 mm                             |
| Sattelstütze      | Steppenwolf City 350 mm                            |

|                          |  |
|--------------------------|--|
| Sattel                   | Steppenwolf City   |
| Griffe                   | Steppenwolf Ergo   |
| Schutzbleche             | SKS 56 mm  |
| Gepäckträger             | Steppenwolf Aluminium, bis 27 kg   |
| Ständer                  | Hinterbauständer Fix 40  |
| Motor                    | Shimano EP6, 85 Nm   |
| Display                  | Shimano SCEM600, Farbdisplay, Wireless-Fahrradcomputer, per E-Tube App konfigurierbar, Anpassbare Modi |
| Connectivity             | E-Tube APP Profil Einstellung Fahrer   |
| Akku                     | Darfon 708 Wh  |
| Ladegerät                | Darfon 4 A   |
| max. Geschwindigkeit     | 25 km/h  |
| Gewicht                  | 26,8 kg  |
| Zulässiges Gesamtgewicht | 130 kg   |

# TALIS WAVE 6.1

**STEPPEWOLF**

// RST Blade Coil 100 mm

// Shimano Cues 11-fach

// Shimano EP6

// 708 Wh Akku



## SPEZIFIKATIONEN

UVP: 4.199 €

|                   |  |
|-------------------|--|
| Rahmengrößen      | S / M / L                                      |
| Rahmen            | 28" Alu Wave City                              |
| Gabel             | RST Blade Coil 100 mm                          |
| Beleuchtung       | Litemove 90 Lux                                |
| Bremse            | Shimano MT200 2/2 Kolben                       |
| Schaltung         | Shimano Cues 11-fach                           |
| Steuersatz        | Acros integrierte Kabelführung                 |
| Kettenradgarnitur | Shimano FCEM600 170 mm, 44T                    |
| Bereifung         | Goodyear Transit Tour,<br>28x2.0 50-622        |
| Nabe              | Boost 32H HG Freilauf<br>V: 15x110 / H: 12x148 |
| Felge             | 28" Alufelge 25 mm                             |
| Lenker            | Steppenwolf City 680 mm                        |
| Vorbau            | Steppenwolf City 90 mm                         |
| Sattelstütze      | Steppenwolf City 350 mm                        |
| Sattel            | Steppenwolf City                               |
| Griffe            | Steppenwolf Ergo                               |

|                          |   |
|--------------------------|---|
| Schutzbleche             | SKS 56 mm   |
| Gepäckträger             | Steppenwolf Aluminium, bis 27 kg  |
| Ständer                  | Hinterbauständer Fix 40   |
| Motor                    | Shimano EP6, 85 Nm  |
| Display                  | Shimano SCEM600, Farbdisplay,<br>Wireless-Fahrradcomputer,<br>per E-Tube App konfigurierbar,<br>Anpassbare Modi |
| Connectivity             | E-Tube APP Profil Einstellung Fahrer  |
| Akku                     | Darfon 708 Wh   |
| Ladegerät                | Darfon 4 A  |
| max. Geschwindigkeit     | 25 km/h   |
| Gewicht                  | 26,8 kg   |
| Zulässiges Gesamtgewicht | 130 kg  |



# TALIS WAVE 6.0

**STEPPEWOLF**

- // RST Blade Coil 100 mm
- // Shimano Cues 10-fach
- // Shimano EP6
- // 708 Wh Akku



## SPEZIFIKATIONEN

**UVP: 3.999 €**

|                   |  |
|-------------------|--|
| Rahmengrößen      | S / M / L                                      |
| Rahmen            | 28" Alu Wave City                              |
| Gabel             | RST Blade Coil 100 mm                          |
| Beleuchtung       | Litemove 90 Lux                                |
| Bremse            | Shimano MT200 2/2 Kolben                       |
| Schaltung         | Shimano Cues 10-fach                           |
| Steuersatz        | Acros integrierte Kabelführung                 |
| Kettenradgarnitur | Shimano FCEM600 170 mm, 44T                    |
| Bereifung         | Goodyear Transit Tour,<br>28x2.0 50-622        |
| Nabe              | Boost 32H HG Freilauf<br>V: 15x110 / H: 12x148 |
| Felge             | 28" Alufelge 25 mm                             |
| Lenker            | Steppenwolf City 680 mm                        |
| Vorbau            | Steppenwolf City 90 mm                         |
| Sattelstütze      | Steppenwolf City 350 mm                        |
| Sattel            | Steppenwolf City                               |
| Griffe            | Steppenwolf Ergo                               |

|                          |   |
|--------------------------|---|
| Schutzbleche             | SKS 56 mm   |
| Gepäckträger             | Steppenwolf Aluminium, bis 27 kg  |
| Ständer                  | Hinterbauständer Fix 40   |
| Motor                    | Shimano EP6, 85 Nm  |
| Display                  | Shimano SCEM600, Farbdisplay,<br>Wireless-Fahrradcomputer,<br>per E-Tube App konfigurierbar,<br>Anpassbare Modi |
| Connectivity             | E-Tube APP Profil Einstellung Fahrer  |
| Akku                     | Darfon 708 Wh   |
| Ladegerät                | Darfon 4 A  |
| max. Geschwindigkeit     | 25 km/h   |
| Gewicht                  | 26,8 kg   |
| Zulässiges Gesamtgewicht | 130 kg  |

# TALIS WAVE 6.5 Di2

**STEPPEWOLF**

- // RockShox Recon 100 mm
- // Shimano Nexus 5-fach Di2
- // Shimano EP6
- // 708 Wh Akku



## SPEZIFIKATIONEN

**UVP: 4.599 €**

|                   |  |
|-------------------|--|
| Rahmengrößen      | S / M / L  |
| Rahmen            | 28" Alu Wave City                                  |
| Gabel             | Rock Shox Recon 100 mm                             |
| Beleuchtung       | Litemove 90 Lux                                    |
| Bremse            | Shimano MT420/410 4/2 Kolben                       |
| Schaltung         | Shimano Nexus Inter-5E Di2 mit Free- und Autoshift |
| Steuersatz        | Acros integrierte Kabelführung                     |
| Kettenradgarnitur | Shimano FCEM600 170 mm, 44T                        |
| Bereifung         | Goodyear Transit Tour, 28x2.0 50-622               |
| Nabe              | Shimano Nexus, 5 Gang, Di2                         |
| Felge             | Newmen Performance 25mm Alufelge 28"-622           |
| Lenker            | Steppenwolf City 680 mm                            |
| Vorbau            | Steppenwolf City 90 mm                             |
| Sattelstütze      | Steppenwolf City 350 mm                            |
| Sattel            | Steppenwolf City                                   |

|                          |  |
|--------------------------|--|
| Griffe                   | Steppenwolf Ergo   |
| Schutzbleche             | SKS 56 mm  |
| Gepäckträger             | Steppenwolf Aluminium, bis 27 kg   |
| Ständer                  | Hinterbauständer Fix 40  |
| Motor                    | Shimano EP6, 85 Nm   |
| Display                  | Shimano SCEM600, Farbdisplay, Wireless-Fahrradcomputer, per E-Tube App konfigurierbar, Anpassbare Modi |
| Connectivity             | E-Tube APP Profil Einstellung Fahrer   |
| Akku                     | Darfon 708 Wh  |
| Ladegerät                | Darfon 4 A   |
| max. Geschwindigkeit     | 25 km/h  |
| Gewicht                  | 26,8 kg  |
| Zulässiges Gesamtgewicht | 130 kg   |

# TALIS WAVE 6.5

**STEPPEWOLF**

- // RST Blade Coil 100 mm
- // Shimano Nexus 5-fach
- // Shimano EP6
- // 708 Wh Akku



## SPEZIFIKATIONEN

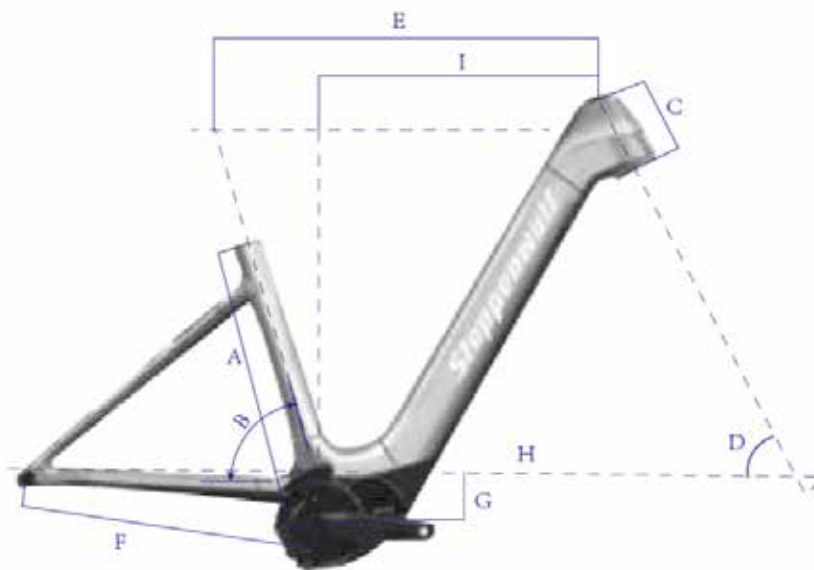
**UVP: 4.299 €**

|                   |   |
|-------------------|---|
| Rahmengrößen      | S / M / L                               |
| Rahmen            | 28" Alu Wave City                       |
| Gabel             | RST Blade Coil 100 mm                   |
| Beleuchtung       | Litemove 90 Lux                         |
| Bremse            | Shimano MT200 2/2 Kolben                |
| Schaltung         | Shimano Nexus Inter-5E, 5 Gang          |
| Steuersatz        | Acros integrierte Kabelführung          |
| Kettenradgarnitur | Shimano FCEM600 170 mm, 44T             |
| Bereifung         | Goodyear Transit Tour,<br>28x2.0 50-622 |
| Nabe              | Shimano Nexus, 5 Gang                   |
| Felge             | 28" Alufelge 25 mm                      |
| Lenker            | Steppenwolf City 680 mm                 |
| Vorbau            | Steppenwolf City 90 mm                  |
| Sattelstütze      | Steppenwolf City 350 mm                 |
| Sattel            | Steppenwolf City                        |
| Griffe            | Steppenwolf Ergo                        |
| Schutzbleche      | SKS 56 mm                               |

|                          |   |
|--------------------------|---|
| Gepäckträger             | Steppenwolf Aluminium, bis 27 kg  |
| Ständer                  | Hinterbauständer Fix 40   |
| Motor                    | Shimano EP6, 85 Nm  |
| Display                  | Shimano SCEM600, Farbdisplay,<br>Wireless-Fahrradcomputer,<br>per E-Tube App konfigurierbar,<br>Anpassbare Modi |
| Connectivity             | E-Tube APP Profil Einstellung Fahrer  |
| Akku                     | Darfon 708 Wh   |
| Ladegerät                | Darfon 4 A  |
| max. Geschwindigkeit     | 25 km/h   |
| Gewicht                  | 27,7 kg   |
| Zulässiges Gesamtgewicht | 130 kg  |



















**GEOMETRIEDATEN URBAN**

|                     | TALIS WAVE |        |         |
|---------------------|------------|--------|---------|
| Rahmengröße         | S          | M      | L       |
| Frame height (cm)   | 460        | 500    | 540     |
| Seat tube angle     | 74°        | 74°    | 74°     |
| Head tube length    | 152        | 152    | 152     |
| Head tube angle     | 68.5°      | 68.5°  | 68.5°   |
| Top tube horizontal | 600        | 610    | 620     |
| Chain stay length   | 475        | 475    | 475     |
| Bottom bracket drop | 50         | 50     | 50      |
| Wheelbase           | 1187,65    | 1198,1 | 1208,55 |
| Reach               | 439,65     | 448,4  | 457,15  |



TALIS WAVE

## ÜBERSICHT ALLER MODELLE

| MTB   | SUV  | TREKKING  | URBAN  |
|---|--|---|--|
| <p>€€€</p>  <p><b>TYCOON 8.0 Di2</b></p> |  |   |  |
|  <p><b>TYCOON 8.0</b></p>                |  |   |  |
|  <p><b>TUNDRA 8.0</b></p>                |  |   |  |
|   |  <p><b>TUNDRA SUV 6.0</b></p> |   |  |
|   |  |  <p><b>TRANSTERRA SPORT 6.1 Di2</b></p> |  <p><b>TRANSTERRA COMFORT 6.1 Di2</b></p> |
|   |  |   |  <p><b>TALIS WAVE 6.1 Di2</b></p>        |
| <p>€€</p>  <p><b>TAIGA 8.0</b></p>     |  |   |  <p><b>TALIS WAVE 6.5 Di2</b></p>       |
|  <p><b>TUNDRA 6.0</b></p>              |  |   |  <p><b>TALIS WAVE 6.5</b></p>           |
|   |  |  <p><b>TRANSTERRA SPORT 6.1</b></p>    |  <p><b>TRANSTERRA COMFORT 6.1</b></p>    |
|   |  |   |  <p><b>TALIS WAVE 6.1</b></p>           |
| <p>dh</p>  <p><b>TAIGA 6.0</b></p>     |  |  <p><b>TRANSTERRA SPORT 6.0</b></p>    |  <p><b>TRANSTERRA COMFORT 6.0</b></p>    |
|   |  |   |  <p><b>TALIS WAVE 6.0</b></p>           |

Alle Abbildungen ähnlich. Änderungen, Druckfehler und Irrtümer vorbehalten. Preisänderungen vorbehalten.

# Notizen

***STEPPENWOLF***

# Notizen

***STEPPENWOLF***

Alle Abbildungen ähnlich. Änderungen, Druckfehler und Irrtümer vorbehalten. Preisänderungen vorbehalten.

**STEPPENWOLF ist eine exklusive Marke der Zweirad Union e-Mobility GmbH & Produktion Co. KG**  
Kyselhäuser Straße 23 | 06526 Sangerhausen | Telefon: +49 3464-9019-0 | eMail: [vertrieb@zweirad-union.com](mailto:vertrieb@zweirad-union.com)

  
***STEPPENWOLF***  
[www.steppenwolf-bikes.com](http://www.steppenwolf-bikes.com)

